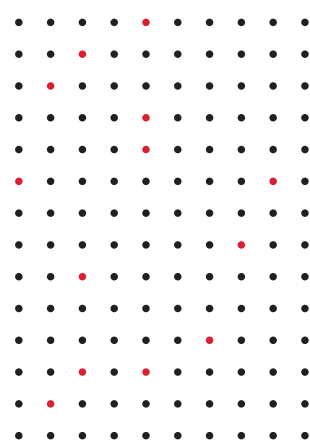


Dokonalá rychlost a obratnost vašeho produkčního tisku

Xerox® Proficio™ PX300 Production Press



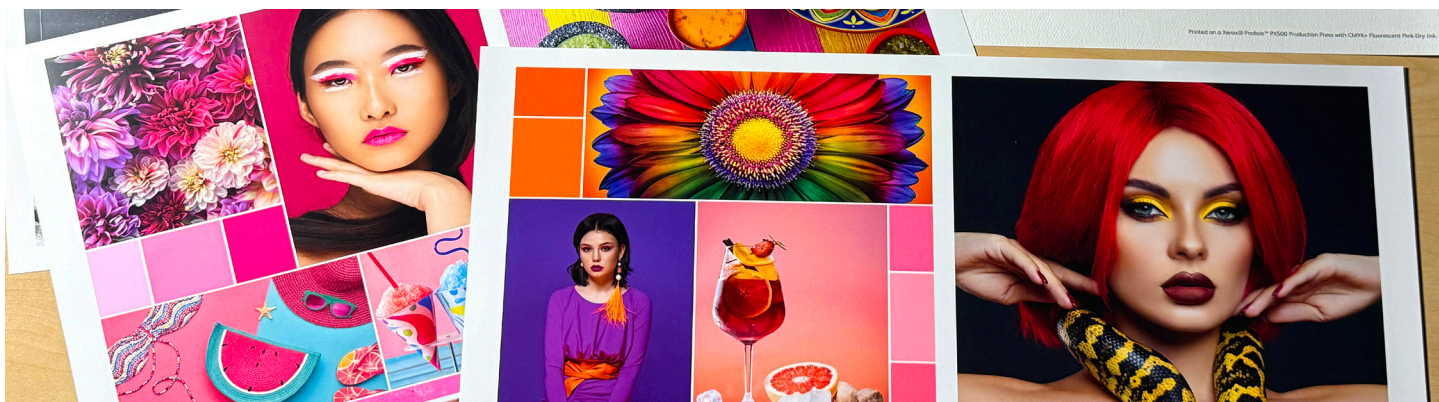
Když rychlost a obratnost je to, na čem záleží.

PX300 je ideální pro flexibilní provoz, jako jsou menší tiskárny, podnikové tiskárny a copyshopy, kde se malonákladové zakázky liší den ode dne. Tisk vizitek, reklamních letáků s obálkami, hotových brožur, bannerů. Skenování na a z USB. Cokoli vás napadne. A protože PX300 lze umístit před pult nebo za něj, navrhli jsme snadné ovládání pro to, aby kdokoli, od zkušeného operátora po nováčka, mohl vytvářet dokonalé a profesionální výtisky.

ZDOKONALENO XEROXEM



Je to víc než jen slogan, je to naše technická filozofie. Neustálé úsilí o dokonalost, které charakterizuje každý tiskový stroj řady Proficio Production Series. Jedná se o inovace, které jinde nenajdete, a které přinášejí výsledky, jaké vaši zákazníci jinde nezískají. Dokonalost.



PRODUKUJTE LEPŠÍ CMYK AUTOMATICKY

Díky inteligentní automatizaci a kontrolám zajišťujícím kvalitu může kdokoli tisknout v barevném modelu CMYK rychleji a s větší konzistencí.

Špičková kvalita tisku, který se vejde tam, kam potřebujete

Získejte vynikající barvy a detaily – bez ohledu na to, kdo tiskárnu obsluhuje. Pokročilý HD EA toner modelu PX300 zajišťuje syté barvy, ostrý text a plynulé přechody s vzhledem blízkým ofsetovému tisku, díky čemuž i malé zakázky zanechají velký dojem. Ultra HD LED zobrazování zaručuje čisté linky a konzistentní ostrost u široké škály tiskových úloh.

Řekněte ano texturovaným médiím

Tiskněte s důvěrou na papíry, které vaši zákazníci milují, jako jsou těžké, strukturované a speciální druhy papíru. Automatické nastavení a míchání toneru zajišťují konzistentní výstup od prvního do posledního listu, s výraznými plnými plochami a rovnoměrným pokrytím, s možností jemného doladění.

CMYK, ZDOKONALENÝ XEROXEM

Perfektní spolupráce v režimu CMYK

Naši odborníci na barvy a inženýři ve spolupráci se společností Fiery vytvořili unikátní tiskové servery vybavené výhradně pro Xerox softwarem Fiery FS700X. Tyto servery plně rozvíjejí obrazový potenciál zařízení PX300 – zajišťují maximální přesnost barev, rychlejší nastavení úloh a stroje a jistotu pro obsluhu na všech úrovních zkušeností, a to i v případě kompaktní integrované varianty.

Stabilní, opakovatelné barvy – automaticky

Získejte perfektní registraci a stálou kvalitu s minimálními nároky na nastavení. Automatické řízení zarovnání, přenosu a denzity optimalizuje tisk, pokročilá automatizace barev a monitorování v reálném čase řeší případné problémy ihned po jejich vzniku.

Zjednodušte nastavení profilu zarovnání a průběžnou kontrolu kvality (QC)

Volitelný modul kontroly kvality zajišťuje hladký průběh každého tisku a automaticky monitoruje barvy a registraci v reálném čase.

Dva integrované FWA snímače umožňují vytvořit profil zarovnání i bez skenování. Funkce automatického nastavení profilu zarovnání u PX300 navíc automaticky navrhuje úpravy nastavení materiálu. To znamená méně ručních kontrol, menší množství odpadu a lepší výtisky od první stránky.

Dosáhněte nové úrovně efektivity

Buďte připraveni na všechno. PX300 je vybaven funkcemi zvyšujícími produktivitu, které vám pomohou snížit náklady, omezit plýtvání a zvládnout jakoukoli situaci.

Modul pro odvádění statické elektřiny (SDM) zabraňuje sčepování materiálů, zajišťuje plynulý posun archů a udržuje vysokou produktivitu při minimálním zásahu obsluhy.

Zvládněte svou práci

PX300 při tisku CMYK tiskne na všechna schválená média až do 400 g/m² jmenovitou rychlostí – coatované i necoatované, textury, obálky, polyester či magnetické materiály bez kompromisů nebo zpomalení. Díky volitelnému SDM můžete dosáhnout dokonalého stohování

i při tisku na syntetické materiály.

Skvělý na větší formáty

S XLS vysokokapacitním vakuovým podavačem zvládnete s přesností a rychlostí zakázky s formáty až do 1 300 mm, což vám pomůže rozšířit spektrum aplikací a těžit z nových příležitostí.

Scanner a kopírování jsou standardem

Nemusíte platit víc, abyste ze své tiskárny vytěžili více. PX300 disponuje vestavěným skenováním a kopírováním, takže pomocí jediného snadno ovladatelného zařízení můžete výrazně rozšířit jeho využití.

EFEKTIVITA VYLADĚNÁ XEROXEM

Integrované podávání a finishing

Díky možnostem podávání a finišingu může automatizace převzít rutinní úkoly, což vám umožní rychle přepínat mezi zakázkami a omezit ruční zásahy.

Znamé a uživatelsky přívětivé rozhraní

Díky známému uživatelskému rozhraní PX300 se obsluha může okamžitě pustit do práce, během několika vteřin zkontrolovat stav, nastavit materiál a zajistit plynulý průběh práce bez přerušení.

Okamžitý přehled, úplná kontrola

Easy Vitals a Job Progress Light poskytují okamžitý přehled. Přehledné barevné indikátory zobrazují stav tiskárny a zakázky v reálném čase, a pomáhají tak rychle reagovat na průběh zakázky.

PROFIT DÍKY HODNOTNÉMU ZUŠLECHTĚNÍ

Díky integrované funkci Beyond CMYK můžete realizovat zakázky dříve vyhrazené pouze velkým tiskárnám a strojům. Rozšířte tak svou nabídku, udržte si konkurenceschopnost a rozvíjete své podnikání.

Pátá barva, neomezený dopad

Změňte speciální barvy během pár minut a pozvedněte tak své tiskové úlohy. Přidejte Fluorescenční růžovou pro výrazné akcenty, širší barevný gamut a věrné reprodukci firemních barev. Použijte Clear toner pro jas



a lesk, nebo Low Gloss Clear pro rafinované, zářivé obrázky. Pátou stanicí lze přidat již při prvním nákupu stroje, nebo kdykoli později.

Pátá stanice navíc, stejný prostor

PX300 je vybaven 5. barevnou stanicí, aniž by zabíral více místa. Je tak ideální pro provoz s omezeným prostorem. Díky kompaktní konstrukci se toner doplňuje rychleji, takže první list vaší další úlohy vyjde hned se správnou barevností.

Rychlé a flexibilní kalkulace

Kalkulujte s důvěrou – kdekoli. Využijte náš cloudový kalkulátor ze své kanceláře nebo spočítejte náklady přímo v tiskárně pomocí nástroje Fiery Smart Estimator.

VÍCE NEŽ CMYK, ZDOKONALENO XEROXEM

Překročte hranice CMYK s Fiery servery vyvinutými exkluzivně pro Xerox.

Precizně vyladěné barevné profily, pokročilé řízení gamutu a integrované nástroje pro odhad spotřeby toneru dávají operátorům kontrolu, která dělá speciální tisk jednodušším, chytřejším a výnosnějším.

Podpora obchodního úspěchu

Rozšířte své podnikání i mimo tisk. Naše oceněná Genesis Initiative vám nabízí nástroje, vzory a školení, které vám pomohou inspirovat designéry, získat zákazníky a nastartovat prodej.

A co víc: většina těchto zdrojů je pro majitele PX500 zdarma.

PROSPERUJTE DÍKY NAŠEMU OSVĚDČENÉMU EKOSYSTÉMU

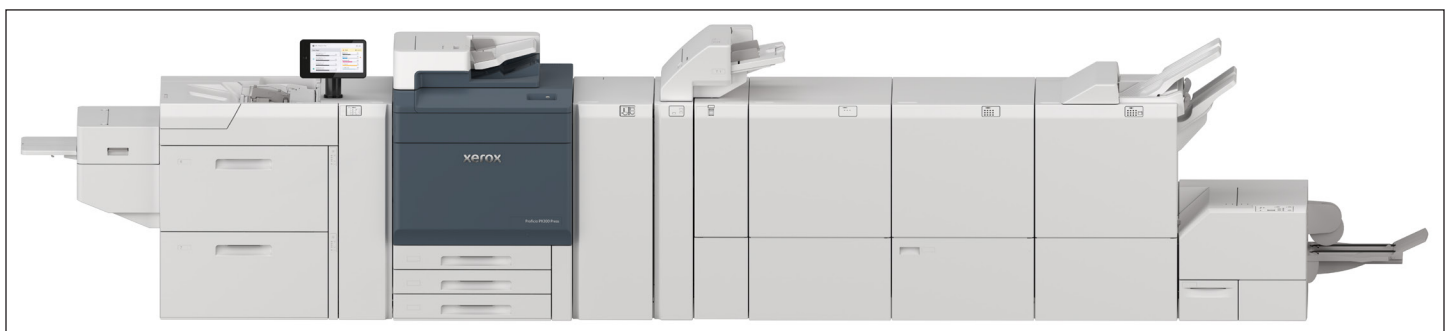
Náš produkční ekosystém není jen o technologii – je to partnerství, jehož cílem je zajistit hladký chod vaší firmy. Od inteligentního workflow až po odbornou podporu – náš ekosystém je vždy k dispozici, aby zajistil Vaši produktivitu.

Automatické workflow, které funguje nepřetržitě. Řešení Web-to-Print zásobují váš tiskový stroj 24/7, zatímco Xerox® FreeFlow® Core zkracuje dobu prepressu z hodin na minuty.

Marketingová automatizace, která personalizuje každý prvek. Vytvářejte během vteřin cílené, daty podložené tiskové a crossmediální kampaně.

Automatizace správy flotily pomocí softwaru Xerox® FreeFlow® Vision Connect. Sledujte výkon, předvídejte potřebu údržby a zajistěte, aby každý stroj pracoval na plný výkon.

Díky službám a podpoře CareAR™ a naší globální servisní síti můžete nerušeně pracovat a rozvíjet se. Od školení obsluhy a testování médií až po proaktivní monitoring a prediktivní AI analýzy – podpora Xeroxu vám poskytuje pomoc v reálném čase.



Xerox® Proficio™ PX300 Production Press

PRODUKTIVITA / RYCHLOST TISKU

- Průměrný měsíční objem: až 150 000 A4
- Maximální výkon: 750 000 A4
- 85 ppm (8.5"×11"/A4), 52–400 gsm
- Jmenovitá rychlost na všechna média, CMYK

OBRAZOVÁ KVALITA

- 2400×2400 dpi LED technologie pro ostrot a detaily
- 1200×1200 dpi with 10-bit ripováním bez down-samplingu pro UltraHD rozlišení
- Polotónové rastry pro jemnější a ostřejší rozlišení a lepší přechody
 - 150, 175, 200, 210, 300, 600 Clustered Dot
 - 50, 200 Rotated Line Screen
 - FM Stochastic Screen

TECHNOLOGIE

- Tisk jmenovitou rychlostí až do 400 gsm
- Možnost doplnění o inline spektrofotometr X-Rite® pro snadné a plně automatizované řízení barev pomocí Automated Color Quality Suite
- Ultra HD rozlišení a 10bitová hloubka barev pro ostrý text a grafiku, detailnější vykreslení stínů a světel a plynulé barevné přechody
- deltaE linearizace pro lepší kalibraci a profilování. Nová metodika umožňuje dosáhnout sytějších a plynulejších barev a přechodů
- Integrované vyrovnání při registraci: Senzory a spínače pro přesné a automatizované řízení transportu papíru
- Řízení procesů v uzavřené smyčce provádí úpravy kvality v reálném čase
- Kompaktní pásová fixace pro vyšší rychlost a konzistentní kvalitu tisku, vhodná pro těžké papíry, XLS a mixed media
- Simplified Image Quality Adjustment (SIQA) pro automatické zarovnání obrazu na papíru, stejnoměrnou denzitu a přenos obrazu
- EA Low Melt Dry Ink toner s malými stejnoměrnými částicemi zajišťuje jemné linky a celkovou kvalitu obrazu
- Bias Transfer Belt s technologií automatického čištění zvyšuje dynamický rozsah, zejména u texturovaných materiálů
- Smart Decurler kalkuluje s pokrytím, papírem a vlhkostí tak, aby byl výsledek co nejrovnější
- Modulární možnosti podávání a dokončování pro flexibilní konfiguraci
- Možnosti vazby: Wire Binding, Booklet Making,

Cutting, Trimming, and Folding, Finisher, Folder, Hole Punch and Perforation, Stacking

- EPEAT, ENERGY STAR®, Xerox® Smart Kit® Operátorem vyměnitelné součástky
- PX300 splňuje nejnovější bezpečnostní normy pro zařízení v oblasti informačních technologií

PAPÍR

Formáty / velikosti

- Maximální velikost: 13×51.2" (330×1,3 m)
- Maximální standardní arch: 13×19.2" (330×488 mm)
- Minimální velikost: 3.9×5.7" (98×148 mm)

Flexibilita / gramáže

- Potahované, nepotahované, obálky, s oušky, polyesterové/syntetické, strukturované, barevné, banner, custom media, a mixed-stock tisk
- 52–256 gsm ze zásobníků 1–3
- 52–400 gsm z bypassu
- 52–220 gsm z volitelného HCF
- 52–400 gsm z volitelného OHCF
- 52–400 gsm z volitelného Adv OHCF
- 52–400 gsm z volitelného HCVF

Kapacita / manipulace s médii

- Stroj (1 900 archů 80 gsm)
 - Zásobníky 1–3 (550 archů každý)
 - Maximálně 13×19.2" (330×488 mm)
 - Minimálně 5.5×7.2" (140×182 mm)
 - Bypass (250 archů)
 - Maximálně 13×26" (330×660 mm)
 - Minimálně 3.9×5.8" (98×148 mm)
- Včetně Dual Adv OHCF (9 900 archů)
 - Zásobníky 1–3 (3×550 archů)
 - Bypass (250 archů)
 - 4 zásobníky (8 000 archů)
- Registrace na standardním archu +/- 0,5 mm, 52–300 gsm
- Automatické přepínání zásobníků/možnost doplňování během provozu
- Auto-Duplex 350 gsm
- Simplex 400* gsm

INTEGROVANÝ SCANNER

- Zahrnuje automatický podavač dokumentů pro oboustranný tisk v jednom průchodu, rychlost až 200 stránek za minutu (barevně i černobíle); kapacita 250 listů, formát až 11×17" (A3),

gramáž od 38 do 200 g/m², kopírování nebo skenování s možností výběru z řady výstupů

VÝKON – ROZŠÍŘUJÍCÍ MOŽNOSTI

- Beyond CMYK+ 5th Color Overlay Station: Rozšířte si paletu barev a tvůrčí možnosti pomocí speciálních efektů, které přitahují pozornost a přinášejí vyšší zisky. Při provozu páté stanice dochází ke snížení produktivity.
- Static Dissipation Module (SDM) Zajistíte plynulý průchod každého archu – bez lepení a prostojů. Stabilní výkon i u náročných lesklých a syntetických materiálů
- Quality Control Module (QCM) Zajišťuje přesnost v uzavřené smyčce díky automatickému udržování barevné denzity a registrace v reálném čase. Umožňuje také automatické zarovnání.
- Xerox Job Progress Light: Díky světlené indikaci sledujte stav stroje i zakázky.

MOŽNOSTI PRINT SERVERŮ

Vybaveno technologií Fiery a výhradně pro Xerox softwarem FS700X, společně vyvinutým s cílem optimalizovat výkon, integrovat workflow a využít špičkovou technologii zpracování barev společnosti Xerox k dosažení bezkonkurenční přesnosti, konzistence a sytosti barev. Všechny verze umožňují hladký přechod mezi 4 a 5 barvami, což výtiskům dodává jas a přesnost.

- Fiery Smart Estimator umožňuje operátorům vyhodnotit PDF pouhými několika kliknutími a určit náklady na speciální toner
- Xerox® EX PX300 Print Server Powered by Fiery®
- Xerox® EX-Li PX300 Print Server Powered by Fiery®

ELEKTROINSTALACE

- 220–240 V, 50 Hz, 20 A/vyžaduje 20A okruh, PCE Shark 023-6 zásuvku
- Další požadavky na elektrické napájení tiskového serveru a podávacích/dokončovacích zařízení: 220–240 V, 10 A, 50 Hz (Europe)

ROZMĚRY A HMOTNOST ZÁKLADNÍ KONFIGURACE (IOT+SERVER)

- Výška: 1 203 mm
- Šířka: 760 mm
- Hloubka: 858 mm
- Hmotnost: 305 kg
 - Printer: 288 kg
 - IOT: 17 kg

* Media from the Xerox® Proficio™ Press Tested Substrate List (TSL)

Xerox® Proficio™ PX300 Production Press
více informací na www.xerox.com/proficio